

CONO SUPERFLEXIBLE 60

CNSF-60



Características

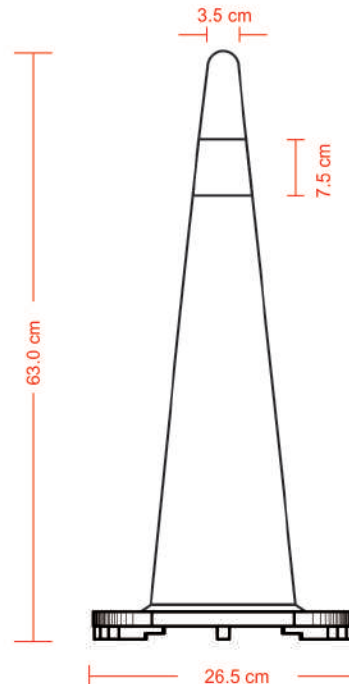
- Cono super-flexible.
- Base cuadrada.
- Flexible con memoria (vuelve a su forma original si es pisado por cualquier vehículo).
- Resistentes a los rayos UV.
- Difícilmente inflamable y autoextinguible.
- Desvía el tráfico cuando es necesario.
- Son por lo general los marcadores que se colocan en los caminos o senderos para redirigir temporalmente el tráfico de una manera segura.
- Se utilizan para crear la separación o fusión de carriles durante los proyectos de construcción de carreteras o accidentes automovilísticos.
- Base maciza de PVC negro, lo hace resistente al volteo.
- Su diseño y peso hacen posible que cualquiera de nuestros conos soporte vientos hasta 70 km/h.
- Se puede usar en interiores o exteriores.
- Cumple con las normas para trabajo nocturno.
- Apilables
- Pueden presentarse con o sin bandas reflectivas.
- Los collares reflectantes alertan a los conductores en condiciones con poca luz.

Especificaciones Técnicas

* Fabricado en:	PVC.
* Medidas:	Base: 26.5 cm x lado, Altura: 63.0 cm. (25").
* Color:	Naranja fluorescente.
* Peso aprox:	1,513 kg.
* Reflejante opcional:	Blanco G.I.

PROPIEDADES DEL PVC

* Densidad:	1,44 g/ cm ³ . NORMAS DIN 53479.
* Temperatura de ablandamiento según DIN 53448:	82° C method B/50
* Temperatura de termofusión:	255° C
* Conductividad térmica a 20° C:	0,21 W/mK
* Comportamiento al fuego:	autoextinguible
* Resistencia a la tracción:	> 45 N/ mm ² .
* Alargamiento de rotura:	> 100 %
* Modulo de elasticidad:	> 2500 N/ mm ² .
* Resiliencia (según DIN 53453):	> 25 kJ / mm ² . a + 23° C > 7 kJ / mm ² . a 0° C



Los volúmenes, dimensiones y otras medidas son nominales y pueden variar en ± - 2%.