

HITO ABATIBLE

IT-AB-03, IT-AB-02, IT-AB-01

SEÑALAMIENTO HORNO



Características

- De gran utilidad en obras, contra flujos, desviaciones, cuchillas, estacionamientos, etc.
- Con protección a rayos UV.
- Resistencia al medio ambiente y cambios extremos de temperatura.
- Aguante a golpes e impactos regresando a su lugar de origen.
- Color de gran visibilidad.
- Franjas reflejantes de alta calidad reflectiva durante día y noche.
- Piezas desmontables tipo rosca.
- Con 1, 2 ó 3 módulos para cambio de tamaño.
- Base circular de gran estabilidad que incorpora un resorte en el centro para hacer que regrese el poste a su postura original.
- Anclado al piso con 4 taquetes de 3/8", 4 tornillos de 5/16" x 2" de largo, cabeza hexagonal, con rondana plana y presión de 5/16" (no incluidos).

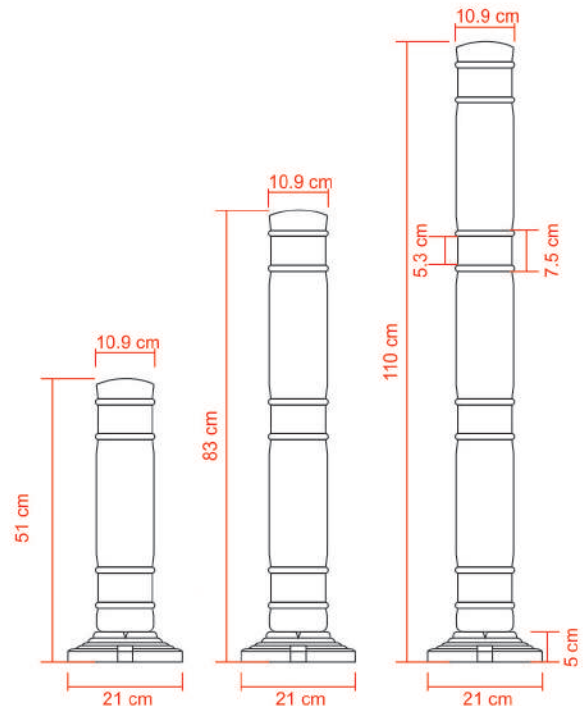
Especificaciones Técnicas.

- * Fabricado en: Polietileno de alto peso molecular .
- * Color modulo: Blanco, naranja, amarillo, negro.
- * Medidas totales y peso:

Hito de 1 modulo:	51 cm de alto.	0.960 kg
Hito de 2 módulos:	83 cm de alto.	1.192 kg
Hito de 3 módulos:	110 cm de alto.	1.475 kg
- * Material base o soporte: Polietileno de media densidad.
- * Color: Negro.
- * Reflejante (opcional en anillos): G. Ing., Alta Intensidad o prismático.
- Brillo (reflectometro 85°) Mas de 40°.
- Prueba de tensión (300mm/min.) Cerca de 2.25 kgf.
- Resistencia al calor (71 °, 3° C x 24 hrs.) No afecta.
- Resistencia al frío (-57 °, 3° C x 7 hrs.) No afecta.

Especificaciones de material.

PROPIEDADES A 23°C	UNIDAD	ASTM	DIN	VALORES
Peso específico	gr/cm ³	D-792	53479	0.93
Resist. a la tracc. (fluencia/rotu)	kg/cm ²	D-638	53455	200/--
Resist. a la compresión (1 y 2% def)	kg/cm ²	D-695	53454	45/80
Resist. a la flexión	kg/cm ²	D-790	53452	--
Resist. al choque sin entalla	kg/cm ² /cm ²	D-256	53453	NO ROMPE
Alargamiento a la rotura	%	D-638	53455	> 350
Modulo de elasticidad (tracción)	kg/cm ²	D-638	53457	6000
Dureza	shore D	D-2240	53505	61 - 64
Coef. de roce estatico s/acero		D-1894		0.20 - 0.25
Coef. de roce dinamico s/acero		D-1894		0.15 - 0.20
Resist. al desgaste por roce				MUY BUENA
PROPIEDADES TERMICAS				
Calor específico	kcal/kg°C	C-351		0.54
Temp. de flex. b/carga (18.5kg/cm ²)	°C	D-648	53461	46
Temp. de uso continuo en aire	°C			-30 A 80
Temp. de fusión	°C			130
Coef. de dilatación lineal de 23 a 1	por °C	D-696	52752	0.0002
Coef. de Conducción térmica	kcal/kg°C	C-177	52612	0.36



Los volúmenes, dimensiones y otras medidas son nominales y pueden variar en + - 2%.