

IMPACTADOR I-890

PRODUCTOS

PLÁSTICOS



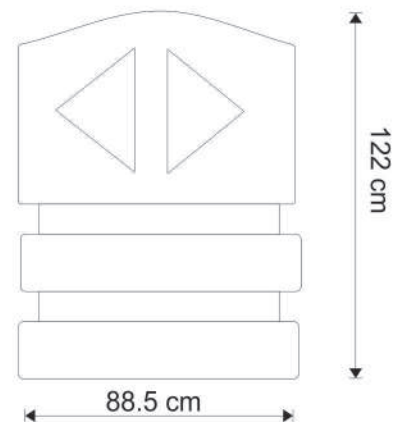
Características:

- * Gran flexibilidad, el cual le permite resistir fuertes impactos y colisiones.
- * Gran resistencia al medio ambiente, protección contra rayos UV. y cambios extremos de temperatura de entre -30 y 80° C.
- * De instalación, rápida, económica y sencilla.
- * De fácil llenado con agua o arena.
- * Sin partes metálicas y esquinas punzocortantes en caso de impactos o colisiones.
- * Hecho con colores de gran visibilidad durante el día combinando reflejante grado ingeniería de alta calidad y de gran reflectividad durante la noche.

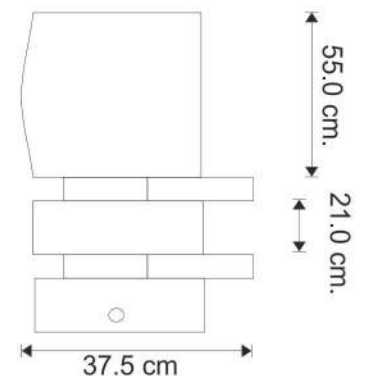
Especificaciones generales:

- * Fabricado en: Polietileno de media densidad.
 - * Resistencia a la tracción en el punto de fluencia (ASTM D 638): 17.3 mpa.
 - * Resistencia a la tracción en el punto de rotura (ASTM D 638): 27.2 mpa.
 - * Alargamiento en el punto de fluencia (ASTM D 638): 17.4 %.
 - * Alargamiento a la rotura (ASTM D 638): 1 500 %.
 - * Peso en vacío: 22.00 kg.
 - * Modulo de flexión (ASTM D 790): 610 Mpa.
 - * Medidas: Largo: 88.5 cm, Ancho: 37.5 cm, Altura: 122.0 cm.
 - * Resistencia al impacto IZOD (ASTM D 256): 530 j/m.
 - * Resistencia de tracción en impacto (ASTM D 1822): 163 kj/m².
 - * Impacto ARM 40° C, 3.2 mm: 23 900 j/m.
 - * Punto de ablandamiento (VICAT) (ASTM D 1525): 113° C.
 - * Temperatura de deflexión del calor (ASTM D 648): 80° C.
 - * Color cuerpo: Naranja.
 - * Relleno: Agua o arena.
 - * Reflejante opcional: Grado Ingeniería.
 - Brillo (reflectometro 85°) Mas de 40°.
 - Prueba de tensión (300mm/min.) Cerca de 2.25 kgf.
 - Resistencia al calor (71 ° 3° C x 24 hrs.) No afecta.
 - Resistencia al frío (-57 ° 3° C x 7 hrs.) No afecta.
- * Observación: debido a la función específica que desempeña el Impactador se recomienda el uso de dos módulos como mínimo.

Vista frontal



Vista lateral



Los volúmenes, dimensiones y otras medidas son nominales y pueden variar en + - 2%.