

# BARRERA GALAXY

## BGP-145

S  
E  
Ñ  
A  
L  
A  
M  
I  
E  
N  
T  
O



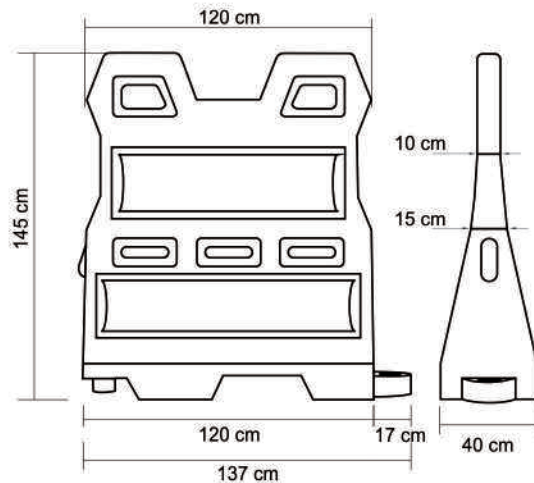
### Características

- ▶ Su utilización es para encauzar al tránsito.
- ▶ Ideal para delimitar zonas o líneas de respeto.
- ▶ Su número y ubicación dependerá del tipo de vía y de obra que se esté realizando.
- ▶ Poseen gran estabilidad y firmeza en su desempeño diario.
- ▶ Fabricada en una sola pieza, con esquinas y bordes redondeados en caso de impacto evitando lesiones.
- ▶ Ofrece mejor desempeño, resistencia estructural y larga vida útil.
- ▶ La única uniforme en el espesor de sus paredes.
- ▶ Mejora su desempeño en el rudo manejo diario.
- ▶ Cumple con las especificaciones oficiales de diseño, tamaño y funcionalidad.
- ▶ resistencia a climáticos.
- ▶ Protección contra rayos UV.
- ▶ Posee la facilidad de ser llenada con agua o arena.
- ▶ Aleta de tiburón que garantiza la estabilidad.
- ▶ Su diseño exclusivo de ensamble permite un radio de giro de 30° entre cada barrera y formar círculos de 4.5 mts. de diámetro y mayores, según sus necesidades.
- ▶ Barrera continúa, su sistema de ensamble machihembrado es muy sencillo y puede ser realizado por una sola persona.
- ▶ Permite unir las barreras en línea recta o curvas, con un aspecto muy limpio y profesional.
- ▶ Cuenta con tapones de llenado y vaciado.

H  
O  
R  
Z.

### Especificaciones técnicas.

- \* Fabricada en: Polietileno lineal de media densidad de 1ª calidad.
- \* Espesor de paredes promedio: 4mm.
- \* Dimensiones: Largo: 120.0 cm, Ancho: 40.0 cm, Alto: 145.0 cm.
- \* Peso vacío: 20 Kg.
- \* Peso con lastre: Agua 100 lt., Arena 100 Kg.
- \* Color: Naranja / + colores bajo pedido.
- \* Tapón de llenado: Ø 8.3 cm.



Los volúmenes, dimensiones y otras medidas son nominales y pueden variar en + - 2%.