

CABALLETE 2 ESPACIOS

CAB-114-B

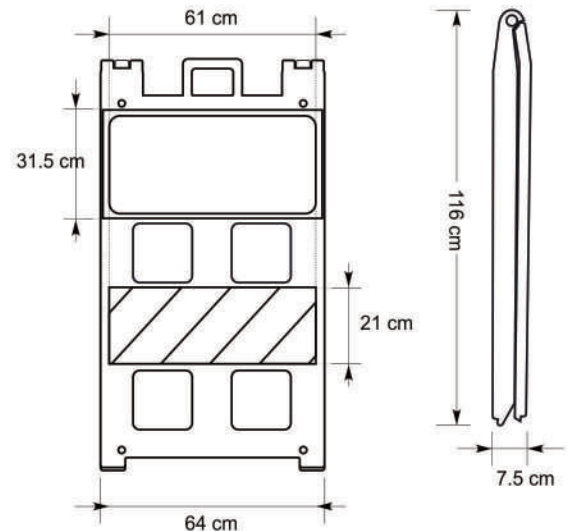
P
R
O
D
U
C
T
O
S

P
L
A
S
T
I
C
O
S



Características

- * Resistente al medio ambiente, rayos UV. y cambios extremos de temperatura.
- * Doble espacio para información.
- * Fácil de mover y usar.
- * Más durable.
- * Plegable y apilable.
- * Riesgo reducido para los dedos pellizcados.
- * Mínimo espacio en almacén.
- * Ideal para zonas reservadas.
- * Útil para indicar, orientar y publicar.
- * No rayan el suelo ni provocan accidentes.



Especificaciones Técnicas.

- * **Fabricado en:** Polietileno de alta densidad.
- * **Bisagras:** 2 Formadas en la parte superior con el mismo cuerpo.
- * **Dimensiones:** Ancho: 64.0 cm, Alto: 116.0 cm, Grosor: 7.5 cm.
- * **Dimensiones de area:** Area Superior: Alto: 31.5 cm, Ancho: 61.0 cm.
- * **de publicidad:** Area Inferior: Alto: 21.0 cm, Ancho: 61.0 cm
- * **Tableros:** Con o sin impresión.
- * **Colores:** Amarillo ó Blanco.
- * **Peso:** 6.930 Kg.

Los volúmenes, dimensiones y otras medidas son nominales y pueden variar en + - 2%.