

BOTON GUIA

MBT-030

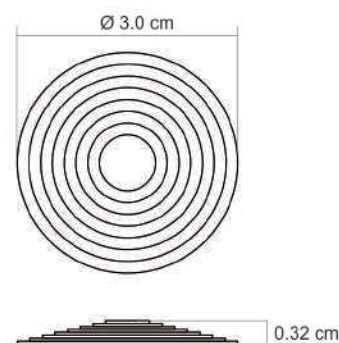


Características.

- * Microboton para personas con deficiencia visual.
- * Creado para poder guiar o indicar el camino a personas invidentes.
- * Conjunto de microbotones que indican una zona segura para débiles visuales e invidentes.
- * El microbotón mantiene una armonía con el resto del pavimento.
- * Alta resistencia a golpes e impactos.
- * De gran utilidad en zonas peatonales, cruces, vueltas.
- * Tactil, bisel-antideslizante.
- * Cuerpo resistente al medio ambiente y rayos UV.
- * Con hendiduras para su fácil sujeción e instalación.
- * Fabricado en ABS o Aluminio.

Especificaciones técnicas.

* Peso total:	2.8 gms.
* Absorción de agua (24 h-23° C) (ASTM D570):	0.15 %.
* Temperatura de ablandamiento (VICAT-5kg.)(ASTM d1525):	92-100° C.
* Dureza Rockwell (ASTM D785):	100-115 escala m.
* Esfuerzo a la tensión (ASTM D638):	35-62 n/mm ² .
* Elongación (ASTM D638):	20-40 %.
* Modulo elástico a la flexión (ASTM D790):	2000-2800 n/mm ² .
* Esfuerzo al impacto (IZOD) (ISO 180):	oct-24 mj/mm ² .
* Resistencia dieléctrica (ASTM D149):	18-22 kv/mm.
* Fortaleza a la compresión carga máxima:	5,000 kg/cm ² .
* Medidas generales:	Diámetro: 3.0 cm, Altura: 0.32 cm.
* Colores:	Amarillo y Natural.



Los volúmenes, dimensiones y otras medidas son nominales y pueden variar en + - 2%.