

# BOYA METALICA

BY-M

S  
E  
Ñ  
A  
L  
A  
M  
I  
E  
N  
T  
O

H  
O  
R  
Z.



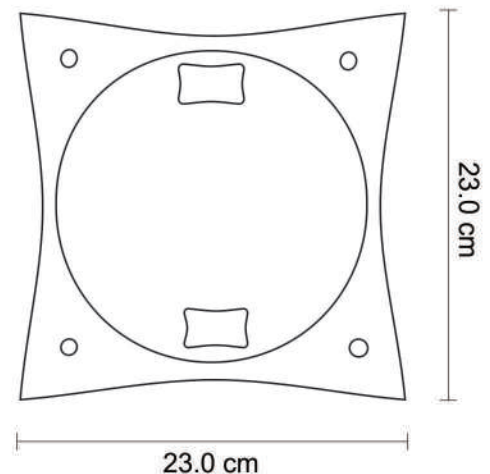
## Características

- \* Alta resistencia a golpes e impactos.
- \* Resistente a la fricción y abrasión.
- \* De gran visibilidad durante el día y la noche por su tamaño y color.
- \* Ideal para delimitar carriles en contra flujo de calles, caminos en ciudades y carreteras.
- \* Con reflejante de alta retroreflectividad.
- \* Cuerpo indeformable moldeado en acero de una sola pieza con una alta resistencia a la oxidación.
- \* Cuerpo liso sin bordes ni aristas.
- \* Diseñada para tráfico pesado.
- \* Adaptable a cualquier tipo de pavimento.

## Especificaciones Técnicas

- \* **Boya Troquelada en:** Lamina de acero.
- \* **Pintura:** Poliéster horneado de alta resistencia.
- \* **Calibre lámina:** 10.
- \* **Medidas:** Largo: 23.0 X 23.0 cm. Altura: 7.0 cm.
- \* **Espesor:** 3.0 mm.
- \* **Peso:** 1.820 Kg.
- \* **Clavos de:** Acero de alta resistencia.
- \* **Numero de clavos:** 4.
- \* **Medida Clavos:** 1/4" de diámetro x 2 1/2" de largo.
- \* **Color:** Amarillo.
- \* **Reflejante (opcional):** Alta intensidad.
- \* **Medidas del reflejante:** Largo : 5.0 cm. Ancho: 2.2 cm.
- \* **Color del reflejante:** Rojo.
- \* **Superficie de contacto efectiva:** 529.0 cm<sup>2</sup>.
- \* **Fortaleza a la compresión (carga):** + 12,000 Kg.

Vista de planta



Vista Lateral

