

POSTE BICOLOR P-BC

P
R
O
D
U
C
T
O
S

P
L
A
S
T
I
C
O
S

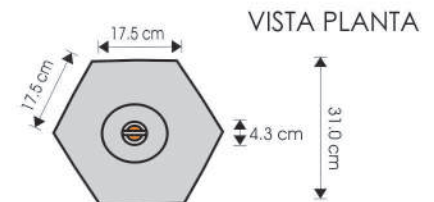


Características

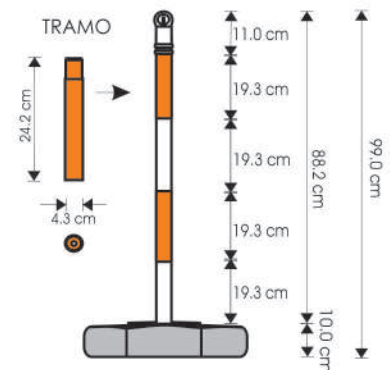
- * Fabricado con tratamiento contra rayos UV y con una alta resistencia al medio ambiente.
- * Ideal como accesorio vial para delimitar zonas de obra, reparaciones, restringir el paso peatonal o señalar áreas de riesgo.
- * De gran resistencia a golpes, caídas e impactos.
- * Base robusta que le permite tener gran estabilidad en contra del viento, golpes e impactos, pudiendo ser rellena con agua o arena.
- * Su diseño le permite configurar o delimitar cualquier área con la cantidad de postes que uno requiera de acuerdo a sus necesidades.
- * Facilidad en su transporte, debido a sus tramos de diseño modular los cuales son ensamblados a presión con gran facilidad.
- * De fácil limpieza y libre de mantenimiento.
- * Disponibles en una gran variedad de tramos en llamativos y atractivos colores de gran visibilidad y fácil localización.

Especificaciones Técnicas.

- * Fabricada en: Polietileno de media densidad.
- * Resistencia a la tracción en el punto de fluencia (ASTM D 638): 17.3 Mpa.
- * Resistencia a la tracción en el punto de rotura (ASTM D 638): 27.2 Mpa.
- * Alargamiento en el punto de fluencia (ASTM D 638) 17.4 %.
- * Alargamiento a la rotura (ASTM D 638): 1 500 %.
- * Modulo de flexión (ASTM D 790): 610 Mpa.
- * Resistencia al impacto Izod (ASTM D 256): 530 J/m.
- * Resistencia de tracción en impacto (ASTM D 1822): 163 kJ/m².
- * Impacto ARM 40° C, 3.2 mm: 23 900 J/m.
- * Punto de ablandamiento (VICAT) (ASTM D 1525): 113° C.
- * Temperatura de deflexión del calor (ASTM D 648): 80° C.
- * Peso aproximado en vacío: 1.00 KG.
- * Medidas:
 - Altura Total: 99.0 Cm, Ancho Base: 31.0 Cm.
 - Largo Total De Los Tramos: 24.2 Cm.
 - Diámetro Tramo: 4.3 Cm.
 - Altura Total Base : 10.0 Cm.
- * Elementos básicos que integran el poste: 4 Tramos, 1 Capuchón, 1 Base.
1 Conector de base.
- * Colores disponibles básicos: Amarillo, Rojo, Blanco, Negro Y Naranja.



VISTA LATERAL



Los volúmenes, dimensiones y otras medidas son nominales y pueden variar en + - 2%.