

El líder no sigue los pasos
... marca el camino

¿QUE ES BDS-174?

Barrera de seguridad vial soplada, única en su tipo, versátil ya que se puede llenar de agua, arena o usar vacía; fácil de manipular, gracias a su enganche exclusivo. La más barata del mercado.

¿PARA QUE SIRVEN LAS BDS-174?

La función principal es evitar que los vehículos invadan zonas prohibidas; sirven como delimitantes viales de seguridad.

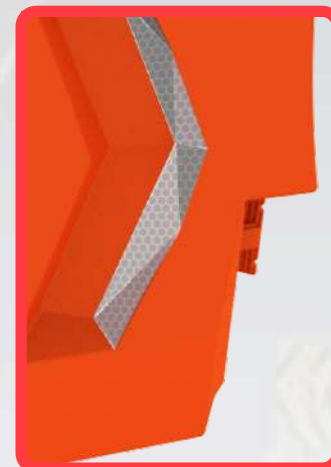
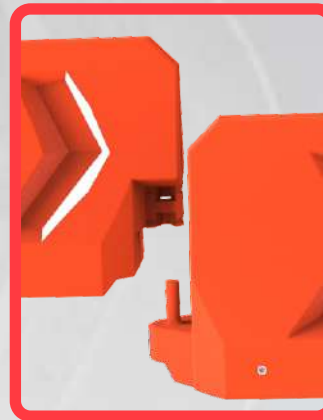
APLICACIONES

Sugerido principalmente en hileras o bien en curva, contribuyendo a un ambiente más seguro.

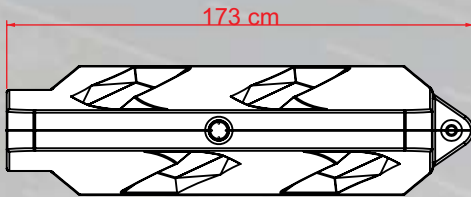


Características

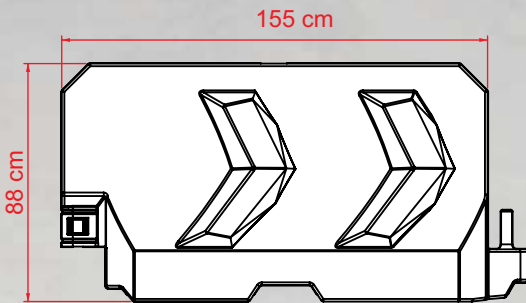
- Gran utilidad para delimitar, señalar y brindar seguridad en las zonas de trabajo y obras en construcción.
- Soplada en polietileno de alto peso molecular.
- Fabricada en una sola pieza, tiene larga vida útil.
- Gran resistencia a las inclemencias del medio ambiente.
- Protección a rayos UV.
- Un mejor desempeño en el rudo manejo diario.
- Con esquinas muertas y bordes redondeados para evitar lesiones.
- Agujero superior cuyo diámetro permite el lastrado con mangueras de boca ancha (camiones cisterna).
- Tapón inferior para desagüe.
- Acoplamiento macho-hembra, para una sencilla colocación desde pequeñas rectas hasta grandes curvas.
- Base con túnel para paso de agua.
- Cuenta con dos chevrones bidireccionales grabados sobre su cuerpo, acondicionados con reflejante haciendo la barrera visible desde cualquier punto.



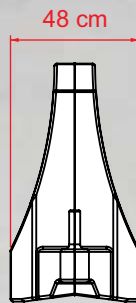
Los volúmenes, dimensiones y otras medidas son nominales, pueden variar en +- 2%.



VISTA SUPERIOR



VISTA FRONTAL



VISTA LATERAL

Medidas

Total	Largo: 155 cm
	Ancho: 48 cm
	Alto: 88 cm
Reflejante:	Opcional
Color reflejante:	Blanco
Peso con agua:	250 kg
Peso con arena:	350 kg

